



2º Exame de Electromagnetismo e Óptica 2007/08 2ºS

Cursos : MBIol, MQuim
 Prof. Jorge Crispim Romão (responsável)
 Prof. Amilcar Praxedes
 19/7/2008, 9H:00m . Duração: 3H:00m

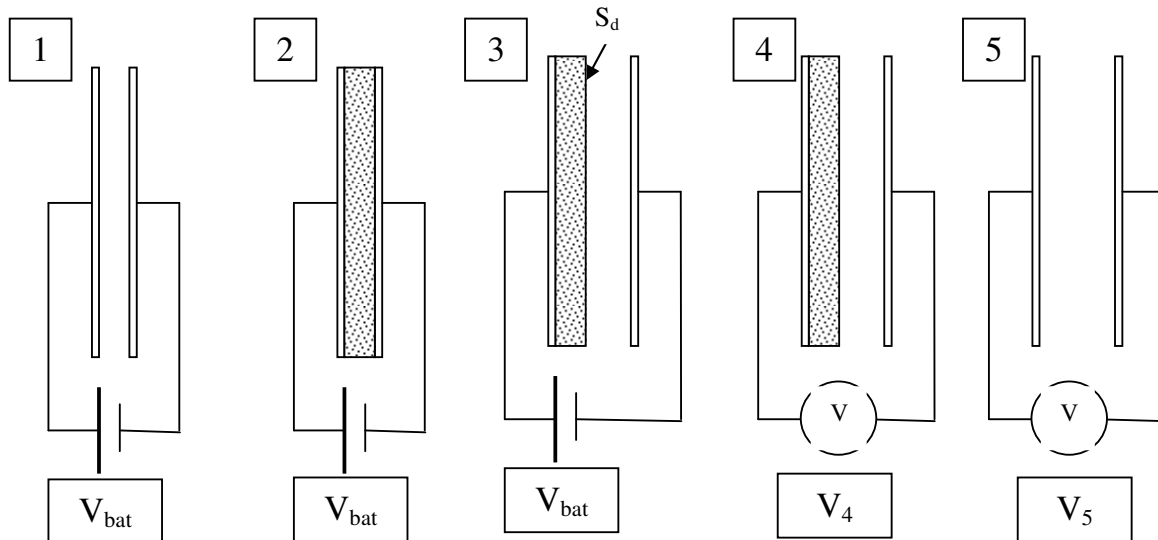
I

Considere o condensador plano representado esquematicamente na Figura 1. As placas têm área A e a distância entre as placas é d . Uma bateria V_{bat} está aplicada aos seus terminais. Na Figura 2 foi introduzido um dieléctrico (a sombreado) de permiabilidade $\epsilon = 3 \epsilon_0$.

Posteriormente, Figura 3, a distância entre placas passou a $2d$.

Entretanto, Figura 4 a bateria é desligada dos terminais do condensador e é aplicado um voltímetro V aos seus terminais. Considere o Voltímetro como ideal, isto é, com resistência interna infinita.

Por fim, Figura 5, foi retirado o dieléctrico do interior do condensador mantendo-se o voltímetro ligado aos terminais do condensador.



Na resolução do problema considere a hipótese de condensador de placas infinitas.

- [1]a) Prove que a expressão para o vector \vec{D} para um qualquer ponto no interior do condensador é: $\vec{D} = \sigma \vec{e}_x$. Defina σ e \vec{e}_x .
- [1]b) Para a Figura 3, determine o valor da diferença de potencial entre a superfície do dieléctrico S_d (ver figura) e a placa negativa do condensador, $V_b = V_d - V^-$.
- [1]c) Para a Figura 4, determine o valor da densidade de carga de polarização na superfície do dieléctrico, σ' , que se encontra do lado da placa do condensador carregada positivamente.
- [1]d) Qual o valor da relação entre as cargas Q_5 e Q_1 respectivamente das Figuras 5 e 1, $\frac{Q_5}{Q_1}$?
- [1]e) Figuras 5 e 1; Mostre que a variação da energia electrostática que se encontra armazenada no condensador é: $\Delta W_e = W_{e5} - W_{e1} = \frac{1}{16} \frac{\epsilon_0 A}{d} V_{bat}^2$. Calcule o seu valor e justifique-o fisicamente.

Dados: Área das placas: 4 cm^2 ; distância inicial (Fig.1) entre as placas $d=1 \text{ mm}$; $V_{bat}= 2 \text{ Volt}$

$$\epsilon_0 = 8,854 \times 10^{-12} \text{ F m}^{-1}; 1/4\pi\epsilon_0 = 9 \times 10^9 \text{ F}^{-1} \text{ m}$$

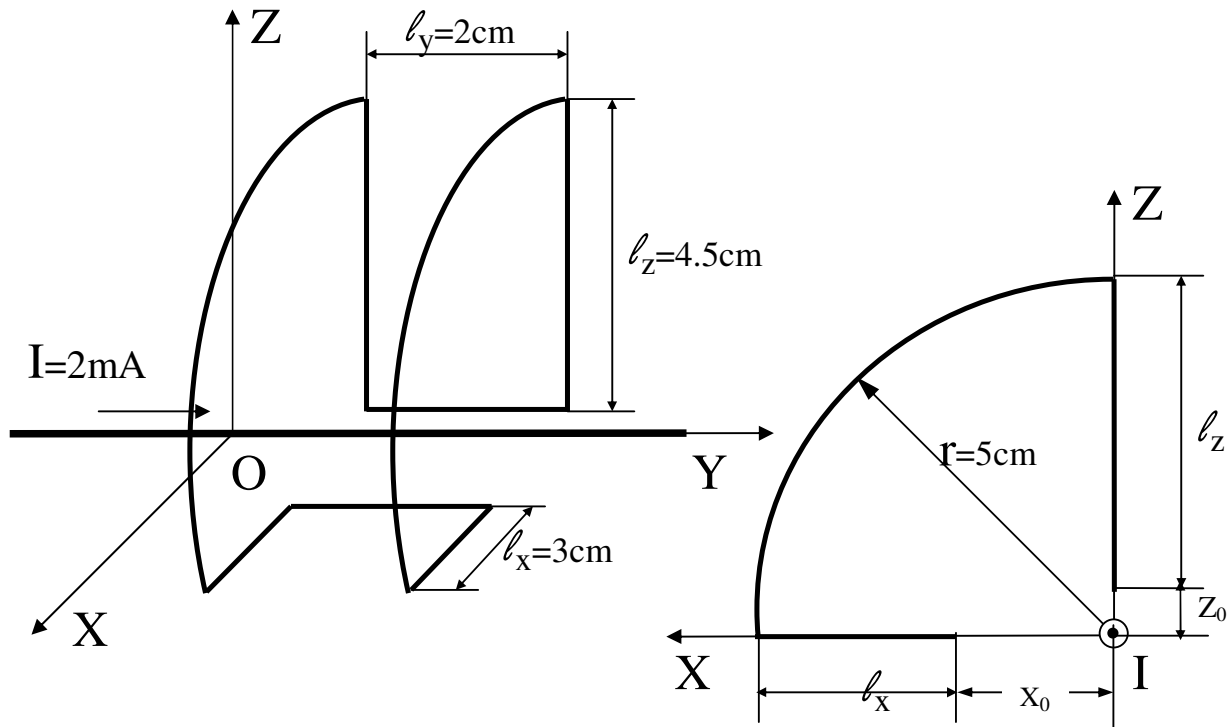
II

Considere o circuito de $N=100$ espiras apresentado na figura de dimensões l_x , l_y e l_z . O circuito “desenha” dois arcos de circunferência de raio $r=5\text{cm}$, em torno do eixo dos YY , na continuidade dos dois troços de área rectângular, um que se encontra colocado no plano XOY e o outro que se encontra colocado no plano YOZ . O circuito foi construído com um fio muito fino de modo a que a sua espessura pode ser considerada desprezável face às restantes dimensões.

O valor da resistência do circuito é de $R = 75 \Omega$ (fio de cobre: resistividade $\rho=1,7 \times 10^{-8} \Omega \text{ m}$, diâmetro da secção recta $D= 100\mu\text{m}$).

Ao longo do eixo dos YY encontra-se um fio conductor de secção recta de diâmetro D e comprimento $\mathcal{L} \gg D$, percorrido por uma corrente estacionária $I=2\text{mA}$.

Dado: $\mu_0= 4 \pi \times 10^{-7} \text{ N/A}^2$.



Na resolução do problema considere que o comprimento do fio conductor $\mathcal{L} \gg l_x, l_y$ e que l_z .

[1,5] a) Prove que a expressão do Campo de Indução Magnética \vec{B} , gerado pela corrente I , para um ponto genérico exterior ao fio conductor, no 1º quadrante no plano YOZ é: $\vec{B} = \frac{\mu_0}{4\pi} \frac{2I}{Z} \vec{e}_x$?

$$\vec{B} = \frac{\mu_0}{4\pi} \frac{2I}{Z} \vec{e}_x$$

[1] b) Qual a expressão para o Fluxo Total de \vec{B} , ϕ [Weber:Wb], que atravessa o circuito?

[1,5] c) Mostre que o coeficiente de indução mútua L [Henry:H], entre o fio percorrido pela corrente I [Ampère:A] e o

circuito se pode escrever como: $L = \frac{\mu_0}{4\pi} 2NI_y \left(\ln \frac{z_0 + l_z}{z_0} - \ln \frac{x_0 + l_x}{x_0} \right)$. Determine o seu valor.

[0,5] d) Determine o valor do Fluxo Total ϕ [weber:Wb] de \vec{B} .

[0,5] e) Supondo agora que $I= I_0 + \alpha t^2$, qual a expressão para a corrente induzida I^{ind} ?

[1] f) Com $I_0=3\text{mA}$ e $\alpha = 0,2 \text{ mA s}^{-2}$, determine a intensidade e o sentido da I^{ind} no instante $t = 3$ segundos.

III

Uma onda electromagnética plana propaga-se num meio dieléctrico ($\mu_r = 1$).

O Campo Eléctrico \vec{E} , é dado por :

$$E_x = E_0 \cos [\omega t + \alpha x + \beta z]$$

$$E_y = -2 E_0 \sin [\omega t + \alpha x + \beta z]$$

$$E_z = E_0 \cos [\omega t + \alpha x + \beta z]$$

$\omega = 4 \times 10^6 \text{ rad s}^{-1}$ (medido no meio); $\beta = \sqrt{2} * 10^{-2} \text{ m}^{-1}$ e $E_0 = 10^{-3} \text{ V m}^{-1}$.

[1] a) O valor da constante α de modo a que a expressão para \vec{E} corresponda de facto a uma onda plana electromagnética.

[1] b) A direcção e sentido de propagação da onda, \vec{n} .

[1] c) Determine o índice de refacção do meio onde a onda se propaga, n .

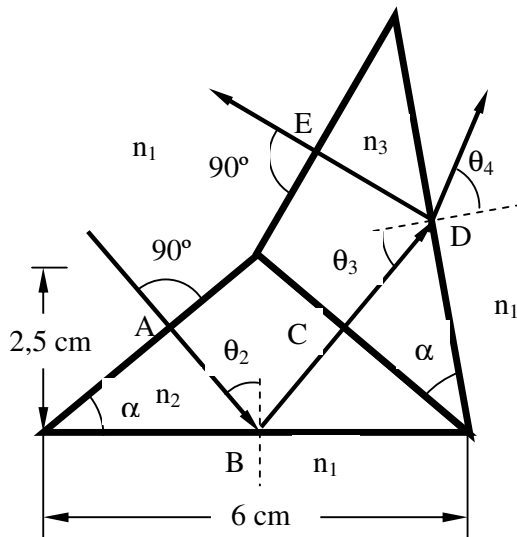
[1] d) Determine a polarização da onda.

[1] e) Determine a irradiância (valor médio do vector de Poynting)

$$c = 3 * 10^8 \text{ m s}^{-1} \quad Z_0 = 120 \pi \Omega = 377 \Omega$$

IV

Considere dois prismas dieléctricos transparentes com a mesma secção recta, que foram encostados face-a-face conforme se indica na figura. Os índices de refacção são respectivamente n_2 e n_3 tendo o ambiente óptico índice de refacção $n_1 = 1$.



Com origem no meio n_1 , uma onda plana monocromática (OPM) incide no ponto A do prisma n_2 perpendicularmente à face; o Campo Eléctrico da onda apresenta uma amplitude $E_0 = 5 * 10^{-3} \text{ V m}^{-1}$, e a sua frequência angular é dada por $\omega = 2\pi * 10^5 \text{ rad s}^{-1}$.

Ao atingir o ponto B sofre uma reflexão total dado que θ_2 é o ângulo limite.

A onda reflectida em B incide no ponto C perpendicularmente à superfície de separação n_2 - n_3 .

No prisma n_3 irá incidir em D segundo um ângulo de Brewster, θ_3 .

Parte da energia da OPM incidente em D, "sairá" segundo o ângulo θ_4 .

A restante energia da OPM incidente em D será reflectida e acabará por "sair" do prisma n_3 em E, segundo a perpendicular à face.

[1]a) Determine os valores do ângulo θ_2 e do índice de refacção n_2 .

[1]b) Determine os valores do ângulo θ_4 e do índice de refacção n_3 .

[1]c) Se a onda à entrada em A for polarizada circular esquerda (helicidade positiva), qual a percentagem da energia incidente associada à componente vertical irá emergir em E?

[1] Para uma onda Electromagnética propagando-se num meio linear, homogéneo e isótropo, encontre a relação entre o vector de Poynting \vec{S} e a densidade de energia electromagnética. Justifique a sua resposta.

Equações de Fresnel

Para a onda reflectida

$$\frac{E_{0\perp}''}{E_{0\perp}} = - \frac{\text{sen}(i-r)}{\text{sen}(i+r)}$$

$$\frac{E_{0\parallel}''}{E_{0\parallel}} = + \frac{\text{tg}(i-r)}{\text{tg}(i+r)}$$

Para a onda transmitida

$$\frac{E_{0\perp}'}{E_{0\perp}} = + \frac{2 \cdot \text{cos } i \cdot \text{sen } r}{\text{sen}(i+r)}$$

$$\frac{E_{0\parallel}'}{E_{0\parallel}} = + \frac{2 \cdot \text{cos } i \cdot \text{sen } r}{\text{sen}(i+r) \cdot \text{cos}(i-r)}$$

$E_{0\perp}$ e $E_{0\parallel}$ são, respectivamente, a amplitude da componente perpendicular e a amplitude da componente paralela ao plano de incidência da onda incidente.

Coeficientes de Reflexão e de Transmissão

Para a onda reflectida

$$R_{\perp} = \frac{\text{sen}^2(i-r)}{\text{sen}^2(i+r)}$$

$$R_{\parallel} = \frac{\text{tg}^2(i-r)}{\text{tg}^2(i+r)}$$

Para a onda transmitida

$$T_{\perp} = \frac{4 \sin i \cdot \cos i \cdot \text{sen } r \cos r}{\text{sen}^2(i+r)}$$

$$T_{\parallel} = \frac{4 \sin i \cdot \cos i \cdot \text{sen } r \cos r}{\text{sen}^2(i+r) \cdot \text{cos}^2(i-r)}$$

Para $i \approx r \approx 0$ resulta que :

$$R = R_{\perp} = R_{\parallel} = \frac{(n'-n)^2}{(n'+n)^2}$$

$$T = T_{\perp} = T_{\parallel} = \frac{4n'n}{(n'+n)^2}$$